

Архангельск (8182)63-90-72  
Астана (7172)727-132  
Астрахань (8512)99-46-04  
Барнаул (3852)73-04-60  
Белгород (4722)40-23-64  
Брянск (4832)59-03-52  
Владивосток (423)249-28-31  
Волгоград (844)278-03-48  
Вологда (8172)26-41-59  
Воронеж (473)204-51-73  
Екатеринбург (343)384-55-89  
Иваново (4932)77-34-06

Ижевск (3412)26-03-58  
Иркутск (395)279-98-46  
Казань (843)206-01-48  
Калининград (4012)72-03-81  
Калуга (4842)92-23-67  
Кемерово (3842)65-04-62  
Киров (8332)68-02-04  
Краснодар (861)203-40-90  
Красноярск (391)204-63-61  
Курск (4712)77-13-04  
Липецк (4742)52-20-81  
Киргизия (996)312-96-26-47

Магнитогорск (3519)55-03-13  
Москва (495)268-04-70  
Мурманск (8152)59-64-93  
Набережные Челны (8552)20-53-41  
Нижний Новгород (831)429-08-12  
Новокузнецк (3843)20-46-81  
Новосибирск (383)227-86-73  
Омск (3812)21-46-40  
Орел (4862)44-53-42  
Оренбург (3532)37-68-04  
Пенза (8412)22-31-16  
Казахстан (772)734-952-31

Пермь (342)205-81-47  
Ростов-на-Дону (863)308-18-15  
Рязань (4912)46-61-64  
Самара (846)206-03-16  
Санкт-Петербург (812)309-46-40  
Саратов (845)249-38-78  
Севастополь (8692)22-31-93  
Симферополь (3652)67-13-56  
Смоленск (4812)29-41-54  
Сочи (862)225-72-31  
Ставрополь (8652)20-65-13  
Таджикистан (992)427-82-92-69

Сургут (3462)77-98-35  
Тверь (4822)63-31-35  
Томск (3822)98-41-53  
Тула (4872)74-02-29  
Тюмень (3452)66-21-18  
Ульяновск (8422)24-23-59  
Уфа (347)229-48-12  
Хабаровск (4212)92-98-04  
Челябинск (351)202-03-61  
Череповец (8202)49-02-64  
Ярославль (4852)69-52-93

<https://verano.nt-rt.ru/> || [vnr@nt-rt.ru](mailto:vnr@nt-rt.ru)

**VKN1**

## Конвектор внутрипольный с вентилятором



### Важнейшая информация:

- современный теплообменник
- самый небольшой внутрипольный конвектор
- безопасное напряжение 24 вольта
- тихая работа вентилятора
- в соответствии с нормой PN-EN 16430

### Базовые размеры

Высота канала: 65, 90 мм

Ширина канала: 140, 170 мм

Длина канала (Lk): 950÷2000 мм

Существует возможность выполнения ванны нестандартной длины (NS).

Конвектор внутрипольный с вентилятором **VKN1**, благодаря своим небольшим размерам, отлично подходит для установки в перекрытиях с минимальным монтажным пространством. Его можно применять при тепловой модернизации зданий и в местах, где раньше не применялись внутрипольные конвекторы.

- Самый низкий и самый большой конвектор в предложении
- Высокоэффективный теплообменник
- Тихие и экономные вентиляторы ЕС
- Регулировка посадки ванны
- Специализированная система управления
- Специальное исполнение конвектора

Применение экономичного вентилятора позволило получить отопительное устройство большой мощности и кратким временем реакции. Достаточно малый период тепловой инерции, а также применение электронного управления позволяет получить в отопительном сезоне свыше 20% экономии энергии.

**Внутрипольный конвектор с вентилятором VKN1** фирмы Verano konvektor идеально подходит к низкотемпературным системам в помещениях с повышенной влажностью. Большим преимуществом этого типа конвекторов является также равномерное отопление помещений.

# КОМПЛЕКТАЦИЯ

## СТАНДАРТНОЕ ОСНАЩЕНИЕ:

- ванна (корпус) из стали, покрытой цинко-магниевым покрытием, стандартно с порошковым покрытием черного цвета RAL 9005,
- высокоэффективный нагревательный элемент: медно-алюминиевый теплообменник, окрашенный в черный цвет с вентиляционным клапаном,
- современный вентилятор с тихим и эффективным двигателем 24V DC EC,
- крышка присоединительной камеры,
- крышка вентилятора, т.е. гриль с струйным насосом,
- присоединительные патрубки Внутр. резьба ½” дюйма,
- монтажные распорки,
- крепящие анкера,
- система регулировки высоты установки ванны.

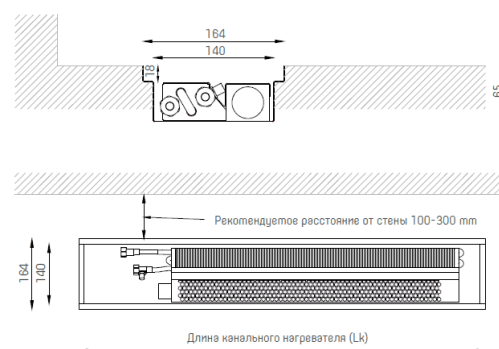
## ДОПОЛНИТЕЛЬНЫЕ АКСЕССУАРЫ:

- ванна (корпус) с порошковым покрытием любого цвета из палитры RAL,
- декоративная рамка вокруг ванны нагревателя типа L или F из натурального или анодированного алюминия,
- эстетическая решетка,
- монтажная крышка, предохраняющая нагреватель от повреждений во время транспортировки и установки,
- монтажный комплект для фальшпола,
- биметаллический датчик температуры,
- регулируемый рант ванны нагревателя,
- пленка, предохраняющая ванну нагревателя,
- пленочный рукав для теплообменника.

*Точные мощности, корректирующие коэффициенты, а также гидравлическая характеристика конвекторов VKN1 с вентилятором находятся в каталоге VKN- конвекторы внутрительные с вентилятором.*

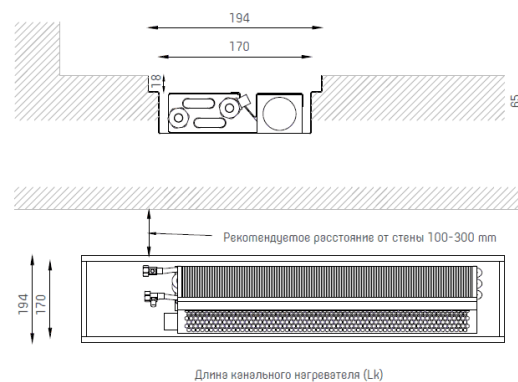
## VKN1-6,5/14/Lk (L/P)

РАЗМЕРЫ	АГРЕГАТ [mm]
Высота канала	65
<b>Ширина канала</b>	<b>140</b>
Ширина решетки (Bк)	164
Длина канала (Lk)	950-2000 mm
ПРИСОЕДИНЕНИЯ	ТИП
Присоединительные патрубки	Внутр. резьба ½” дюйма
Сторона подключения	Правая (P) стандарт Левая (L) вариант
АКСЕССУАРЫ	ТИП
Решётка H=18 mm	сворачиваемая / продольная / модульная
Обрамление	L или F
Дополнительное оборудование	Монтажная крышка, комплект для поднятого пола, биметаллический датчик температуры, регулируемый по высоте край ванны



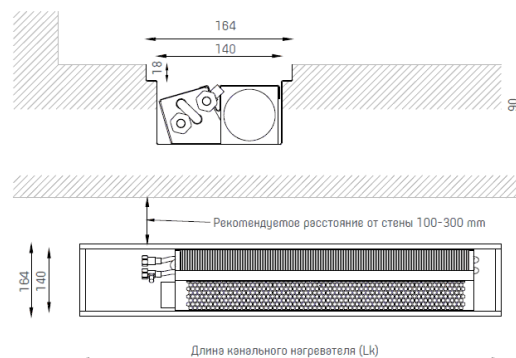
## VKN1-6,5/17/Lk (L/P)

РАЗМЕРЫ	АГРЕГАТ [мм]
Высота канала	65
<b>Ширина канала</b>	<b>170</b>
Ширина решетки (Bк)	194
Длина канала (Lк)	950±2000 мм
ПРИСОЕДИНЕНИЯ	ТИП
Присоединительные патрубки	Внутр. резьба ½" дюйма
Сторона подключения	Правая (P) стандарт Левая (L) вариант
АКСЕССУАРЫ	ТИП
Решётка H=18 mm	сварачиваемая/продольная/модуль ная
Обрамление	L или F
Дополнительное оборудование	Монтажная крышка, комплект для поднятого пола, биметаллический датчик температуры, регулируемый по высоте край ванны



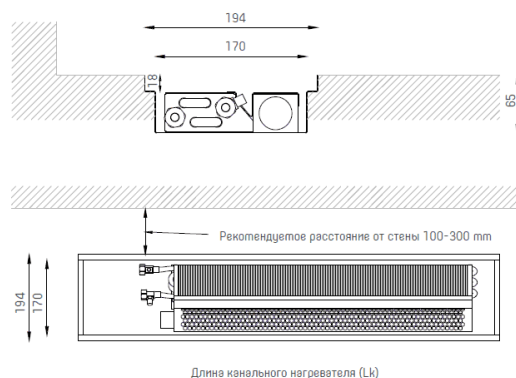
## VKN1-9/14/Lk (L/P)

РАЗМЕРЫ	АГРЕГАТ [мм]
Высота канала	90
<b>Ширина канала</b>	<b>140</b>
Ширина решетки (Bк)	164
Длина канала (Lк)	950±2000
ПРИСОЕДИНЕНИЯ	ТИП
Присоединительные патрубки	Внутр. резьба ½" дюйма
Сторона подключения	Правая (P) стандарт Левая (L) вариант
АКСЕССУАРЫ	ТИП
Решётка H=18 mm	сварачиваемая/продольная/модуль ная
Обрамление	L lub F
Дополнительное оборудование	Монтажная крышка, комплект для поднятого пола, биметаллический датчик температуры, регулируемый по высоте край ванны



## VKN1-9/17/Lk (L/P)

РАЗМЕРЫ	АГРЕГАТ [мм]
Высота канала	90
<b>Ширина канала</b>	<b>170</b>
Ширина решетки (Bк)	194
Длина канала (Lк)	950±2000
ПРИСОЕДИНЕНИЯ	ТИП
Присоединительные патрубки	Внутр. резьба ½" дюйма
Сторона подключения	Правая (P) стандарт Левая (L) вариант
АКСЕССУАРЫ	ТИП
Решётка H=18 mm	сварачиваемая/продольная/модуль ная
Обрамление	L или F



Дополнительное оборудование

Монтажная крышка, комплект для поднятого пола, биметаллический датчик температуры, регулируемый по высоте край ванны

## ДЕКЛАРИРУЕМЫЕ ЭКСПЛУАТАЦИОННЫЕ СВОЙСТВА

- Максимально допустимое рабочее давление: 1,0 МПа
- Пробное давление 1,3 МПа.
- Максимальное гидравлическое давление: 1,69 МПа
- Максимально допустимая рабочая температура: 110°C

**Архангельск** (8182)63-90-72  
**Астана** (7172)727-132  
**Астрахань** (8512)99-46-04  
**Барнаул** (3852)73-04-60  
**Белгород** (4722)40-23-64  
**Брянск** (4832)59-03-52  
**Владивосток** (423)249-28-31  
**Волгоград** (844)278-03-48  
**Вологда** (8172)26-41-59  
**Воронеж** (473)204-51-73  
**Екатеринбург** (343)384-55-89  
**Иваново** (4932)77-34-06

**Ижевск** (3412)26-03-58  
**Иркутск** (395)279-98-46  
**Казань** (843)206-01-48  
**Калининград** (4012)72-03-81  
**Калуга** (4842)92-23-67  
**Кемерово** (3842)65-04-62  
**Киров** (8332)68-02-04  
**Краснодар** (861)203-40-90  
**Красноярск** (391)204-63-61  
**Курск** (4712)77-13-04  
**Липецк** (4742)52-20-81  
**Киргизия** (996)312-96-26-47

**Магнитогорск** (3519)55-03-13  
**Москва** (495)268-04-70  
**Мурманск** (8152)59-64-93  
**Набережные Челны** (8552)20-53-41  
**Нижний Новгород** (831)429-08-12  
**Новокузнецк** (3843)20-46-81  
**Новосибирск** (383)227-86-73  
**Омск** (3812)21-46-40  
**Орел** (4862)44-53-42  
**Оренбург** (3532)37-68-04  
**Пенза** (8412)22-31-16  
**Казахстан** (772)734-952-31

**Пермь** (342)205-81-47  
**Ростов-на-Дону** (863)308-18-15  
**Рязань** (4912)46-61-64  
**Самара** (846)206-03-16  
**Санкт-Петербург** (812)309-46-40  
**Саратов** (845)249-38-78  
**Севастополь** (8692)22-31-93  
**Симферополь** (3652)67-13-56  
**Смоленск** (4812)29-41-54  
**Сочи** (862)225-72-31  
**Ставрополь** (8652)20-65-13  
**Таджикистан** (992)427-82-92-69

**Сургут** (3462)77-98-35  
**Тверь** (4822)63-31-35  
**Томск** (3822)98-41-53  
**Тула** (4872)74-02-29  
**Тюмень** (3452)66-21-18  
**Ульяновск** (8422)24-23-59  
**Уфа** (347)229-48-12  
**Хабаровск** (4212)92-98-04  
**Челябинск** (351)202-03-61  
**Череповец** (8202)49-02-64  
**Ярославль** (4852)69-52-93

<https://verano.nt-rt.ru/> || [vnr@nt-rt.ru](mailto:vnr@nt-rt.ru)