

Архангельск (8182)63-90-72
Астана (7172)727-132
Астрахань (8512)99-46-04
Барнаул (3852)73-04-60
Белгород (4722)40-23-64
Брянск (4832)59-03-52
Владивосток (423)249-28-31
Волгоград (844)278-03-48
Вологда (8172)26-41-59
Воронеж (473)204-51-73
Екатеринбург (343)384-55-89
Иваново (4932)77-34-06

Ижевск (3412)26-03-58
Иркутск (395)279-98-46
Казань (843)206-01-48
Калининград (4012)72-03-81
Калуга (4842)92-23-67
Кемерово (3842)65-04-62
Киров (8332)68-02-04
Краснодар (861)203-40-90
Красноярск (391)204-63-61
Курск (4712)77-13-04
Липецк (4742)52-20-81
Киргизия (996)312-96-26-47

Магнитогорск (3519)55-03-13
Москва (495)268-04-70
Мурманск (8152)59-64-93
Набережные Челны (8552)20-53-41
Нижний Новгород (831)429-08-12
Новокузнецк (3843)20-46-81
Новосибирск (383)227-86-73
Омск (3812)21-46-40
Орел (4862)44-53-42
Оренбург (3532)37-68-04
Пенза (8412)22-31-16
Казахстан (772)734-952-31

Пермь (342)205-81-47
Ростов-на-Дону (863)308-18-15
Рязань (4912)46-61-64
Самара (846)206-03-16
Санкт-Петербург (812)309-46-40
Саратов (845)249-38-78
Севастополь (8692)22-31-93
Симферополь (3652)67-13-56
Смоленск (4812)29-41-54
Сочи (862)225-72-31
Ставрополь (8652)20-65-13
Таджикистан (992)427-82-92-69

Сургут (3462)77-98-35
Тверь (4822)63-31-35
Томск (3822)98-41-53
Тула (4872)74-02-29
Тюмень (3452)66-21-18
Ульяновск (8422)24-23-59
Уфа (347)229-48-12
Хабаровск (4212)92-98-04
Челябинск (351)202-03-61
Череповец (8202)49-02-64
Ярославль (4852)69-52-93

<https://verano.nt-rt.ru/> || vnr@nt-rt.ru

VKN5

Внутрипольный конвектор с вентилятором



Главная информация:

- новое поколение конвекторов с вентилятором
- внеконкурентная мощность обогрева
- безопасное напряжение 24 V
- высокоэффективный теплообменник

Базовые размеры

Высота ванны: 75, 90 мм

Ширина ванны: 250, 350 мм

Длина ванны (Lk): 950÷2750 мм

Существует возможность выполнения ванны нестандартной длины (NS)

Конвектор внутрипольный с вентилятором VKN5 создан с мыслью о просторных интерьерах с многочисленным остеклением. Использование современного вентилятора с низким энергопотреблением и очень тихой работой, не мешает комфорту проживающих, а точная и простая в обслуживании панель управления, позволяет легко установить оптимальную температуру.

Применение экономичного вентилятора позволило получить отопительное устройство большой мощности и кратким временем реакции. Достаточно малый период тепловой инерции, а также применение электронного управления позволяет получить в отопительном сезоне свыше 20% экономии энергии.

Внутрипольный конвектор с вентилятором VKN5 фирмы Verano идеально подходит к низкотемпературным системам в помещениях с повышенной влажностью. Большим преимуществом этого типа конвекторов является также равномерное отопление помещений.

- Высокоэффективный теплообменник
- Тихие и экономные вентиляторы ЕС
- Регулировка посадки ванны
- Специализированная система управления
- Специальное исполнение конвектора

КОМПЛЕКТАЦИЯ

СТАНДАРТНОЕ ОСНАЩЕНИЕ:

- ванна (корпус) из стали, покрытой цинко-магниевым покрытием, стандартно с порошковым покрытием черного цвета RAL 9005,
- высокоэффективный нагревательный элемент: медно-алюминиевый теплообменник, окрашенный в черный цвет с вентиляционным клапаном,
- современный вентилятор с тихим и эффективным двигателем 24V DC EC,
- крышка присоединительной камеры,
- крышка вентилятора, т.е. гриль с струйным насосом,
- присоединительные патрубки Внутр. резьба $\frac{3}{4}$ " дюйма,
- монтажные распорки,
- крепящие анкеры,
- система регулировки высоты установки ванны.

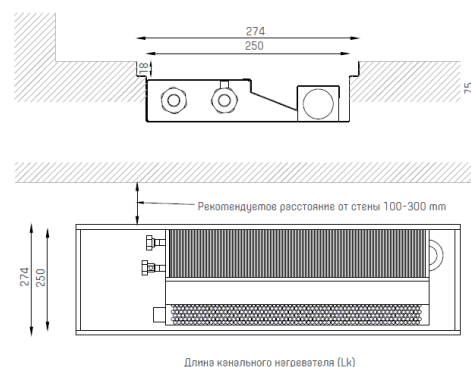
ДОПОЛНИТЕЛЬНЫЕ АКСЕССУАРЫ:

- ванна (корпус) с порошковым покрытием любого цвета из палитры RAL,
- декоративная рамка вокруг ванны нагревателя типа L или F из натурального или анодированного алюминия,
- эстетическая решетка,
- монтажная крышка, предохраняющая нагреватель от повреждений во время транспортировки и установки,
- монтажный комплект для фальшпола,
- вибрационная демпфирующая лента, нанесенная между рантом ванны и решеткой,
- биметаллический датчик температуры,
- регулируемый рант ванны нагревателя,
- пленка, предохраняющая ванну нагревателя,
- плечичный рукав для теплообменника.

Точные мощности, корректирующие коэффициенты, а также гидравлическая характеристика конвекторов VKN5 с вентилятором находятся в каталоге VKN- конвекторы внутрипольные с вентилятором.

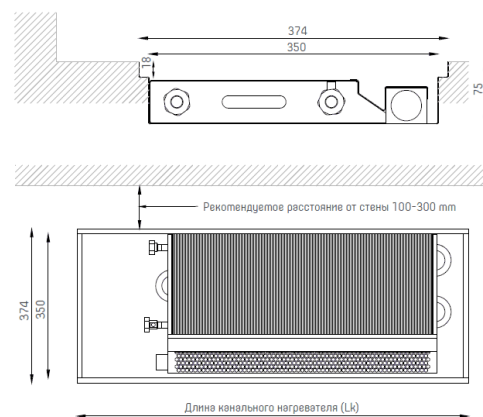
VKN5-7,5/25/Lk (L/P)

РАЗМЕРЫ	ЕДИНИЦА [мм]
Высота канала	75
Ширина канала	250
Ширина решетки (Bk)	274
Длина канала (Lk)	950÷2750
ПРИСОЕДИНЕНИЯ	ТИП
Присоединительные патрубки	Внутр. резьба $\frac{3}{4}$ " дюйма
Сторона подключения	Правая (P) стандарт Левая (L) вариант
АКСЕССУАРЫ	ТИП
Решётка H=18 мм	сворачиваемая/продольная/модульная
Обрамление	L или F
Дополнительное оборудование	Монтажная крышка, комплект для поднятого пола, вибрационная демпфирующая лента, биметаллический датчик температуры, регулируемый по высоте край ванны



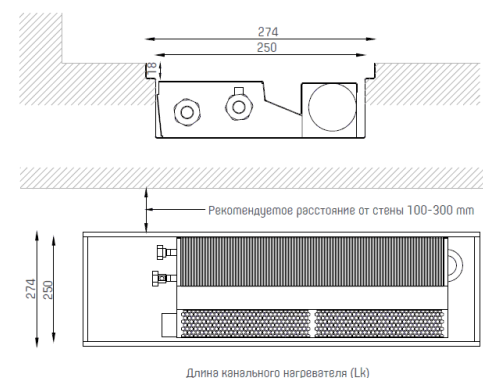
VKN5-7,5/35/Lk (L/P)

РАЗМЕРЫ	JEDNOSTKA [мм]
Высота канала (ванны)	75
Ширина ванны	350
Ширина решетки (Bk)	374
Длина канала (Lk)	950-2750 мм
ПРИСОЕДИНЕНИЯ	ТИП
Присоединительные патрубки	Внутр. резьба ¾" дюйма
Сторона подключения	Правая (P) стандарт Левая (L) вариант
АКСЕССУАРЫ	ТИП
Решётка H=18 мм	сварачиваемая/продольная/модульная
Обрамление	L или F
Дополнительное оборудование	Монтажная крышка, комплект для поднятого пола, вибрационная демпфирующая лента, биметаллический датчик температуры, регулируемый по высоте край ванны



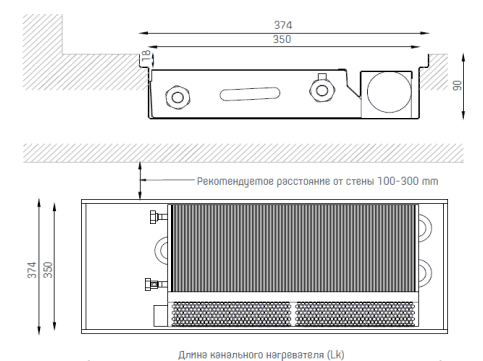
VKN5-9/25/Lk (L/P)

РАЗМЕРЫ	ЕДИНИЦА [мм]
Высота канала	90
Ширина канала	250
Ширина решетки (Bk)	274
Длина канала (Lk)	950-2750 мм
ПРИСОЕДИНЕНИЯ	ТИП
Присоединительные патрубки	Внутр. резьба ¾" дюйма
Сторона подключения	Правая (P) стандарт Левая (L) вариант
АКСЕССУАРЫ	ТИП
Решётка H=18 мм	сварачиваемая/продольная/модульная
Обрамление	L или F
Дополнительное оборудование	Монтажная крышка, комплект для поднятого пола, вибрационная демпфирующая лента, биметаллический датчик температуры, регулируемый по высоте край ванны



VKN5-9/35/Lk (L/P)

РАЗМЕРЫ	JEDNOSTKA [мм]
Высота канала	90
Ширина ванны	350
Ширина решетки (Bk)	374
Длина канала (Lk)	950-2750 мм
ПРИСОЕДИНЕНИЯ	ТИП
Присоединительные патрубки	Внутр. резьба ¾" дюйма
Сторона подключения	Правая (P) стандарт Левая (L) вариант
АКСЕССУАРЫ	ТИП
Решётка H=18 мм	сварачиваемая/продольная/модульная



Обрамление	L или F
Дополнительное оборудование	Монтажная крышка, комплект для поднятого пола, вибрационная демпфирующая лента, биметаллический датчик температуры, регулируемый по высоте край ванны

ДЕКЛАРИРУЕМЫЕ ЭКСПЛУАТАЦИОННЫЕ СВОЙСТВА

- Максимально допустимое рабочее давление: 1,0 МПа
- Пробное давление 1,3 МПа.
- Максимальное гидравлическое давление: 1,69 МПа
- Максимально допустимая рабочая температура: 110°C

Архангельск (8182)63-90-72
 Астана (7172)727-132
 Астрахань (8512)99-46-04
 Барнаул (3852)73-04-60
 Белгород (4722)40-23-64
 Брянск (4832)59-03-52
 Владивосток (423)249-28-31
 Волгоград (844)278-03-48
 Вологда (8172)26-41-59
 Воронеж (473)204-51-73
 Екатеринбург (343)384-55-89
 Иваново (4932)77-34-06

Ижевск (3412)26-03-58
 Иркутск (395)279-98-46
 Казань (843)206-01-48
 Калининград (4012)72-03-81
 Калуга (4842)92-23-67
 Кемерово (3842)65-04-62
 Киров (8332)68-02-04
 Краснодар (861)203-40-90
 Красноярск (391)204-63-61
 Курск (4712)77-13-04
 Липецк (4742)52-20-81
 Киргизия (996)312-96-26-47

Магнитогорск (3519)55-03-13
 Москва (495)268-04-70
 Мурманск (8152)59-64-93
 Набережные Челны (8552)20-53-41
 Нижний Новгород (831)429-08-12
 Новокузнецк (3843)20-46-81
 Новосибирск (383)227-86-73
 Омск (3812)21-46-40
 Орел (4862)44-53-42
 Оренбург (3532)37-68-04
 Пенза (8412)22-31-16
 Казахстан (772)734-952-31

Пермь (342)205-81-47
 Ростов-на-Дону (863)308-18-15
 Рязань (4912)46-61-64
 Самара (846)206-03-16
 Санкт-Петербург (812)309-46-40
 Саратов (845)249-38-78
 Севастополь (8692)22-31-93
 Симферополь (3652)67-13-56
 Смоленск (4812)29-41-54
 Сочи (862)225-72-31
 Ставрополь (8652)20-65-13
 Таджикистан (992)427-82-92-69

Сургут (3462)77-98-35
 Тверь (4822)63-31-35
 Томск (3822)98-41-53
 Тула (4872)74-02-29
 Тюмень (3452)66-21-18
 Ульяновск (8422)24-23-59
 Уфа (347)229-48-12
 Хабаровск (4212)92-98-04
 Челябинск (351)202-03-61
 Череповец (8202)49-02-64
 Ярославль (4852)69-52-93

<https://verano.nt-rt.ru/> || vnr@nt-rt.ru