

Архангельск (8182)63-90-72
Астана (7172)727-132
Астрахань (8512)99-46-04
Барнаул (3852)73-04-60
Белгород (4722)40-23-64
Брянск (4832)59-03-52
Владивосток (423)249-28-31
Волгоград (844)278-03-48
Вологда (8172)26-41-59
Воронеж (473)204-51-73
Екатеринбург (343)384-55-89
Иваново (4932)77-34-06

Ижевск (3412)26-03-58
Иркутск (395)279-98-46
Казань (843)206-01-48
Калининград (4012)72-03-81
Калуга (4842)92-23-67
Кемерово (3842)65-04-62
Киров (8332)68-02-04
Краснодар (861)203-40-90
Красноярск (391)204-63-61
Курск (4712)77-13-04
Липецк (4742)52-20-81
Киргизия (996)312-96-26-47

Магнитогорск (3519)55-03-13
Москва (495)268-04-70
Мурманск (8152)59-64-93
Набережные Челны (8552)20-53-41
Нижний Новгород (831)429-08-12
Новокузнецк (3843)20-46-81
Новосибирск (383)227-86-73
Омск (3812)21-46-40
Орел (4862)44-53-42
Оренбург (3532)37-68-04
Пенза (8412)22-31-16
Казахстан (772)734-952-31

Пермь (342)205-81-47
Ростов-на-Дону (863)308-18-15
Рязань (4912)46-61-64
Самара (846)206-03-16
Санкт-Петербург (812)309-46-40
Саратов (845)249-38-78
Севастополь (8692)22-31-93
Симферополь (3652)67-13-56
Смоленск (4812)29-41-54
Сочи (862)225-72-31
Ставрополь (8652)20-65-13
Таджикистан (992)427-82-92-69

Сургут (3462)77-98-35
Тверь (4822)63-31-35
Томск (3822)98-41-53
Тула (4872)74-02-29
Тюмень (3452)66-21-18
Ульяновск (8422)24-23-59
Уфа (347)229-48-12
Хабаровск (4212)92-98-04
Челябинск (351)202-03-61
Череповец (8202)49-02-64
Ярославль (4852)69-52-93

<https://verano.nt-rt.ru/> || vnr@nt-rt.ru

CALIENTE

Напольный конвектор



Важнейшая информация:

- стильный корпус
- большой выбор размеров
- доступен специальный встроенный регулятор
- соответствуют норме PN-EN 442

Podstawowe wymiary

Высота: 100, 160, 230, 300 mm
Ширина: 159, 222, 284 mm
Длина: 880÷2580

Существует возможность исполнения обогревателя нестандартной длины (NS).

Напольные конвекторы «Верано» в исполнении «Калиентэ» - это конструкция основана на современном дизайне, соединяющем панельный корпус, боковые верхние защитные панели и решётку, позволяющая свободный воздухообмен. Конвекторы могут исполняться с нижним подключением (в версии «V») либо боковым подключением (в версии «С»)

Корпус конвектора (стандартно окрашена в белый цвет RAL9003), а также защитные верхние боковые пластины и решётки (стандартно окрашены в RAL9005) по запросу могут исполняться в других цветах из палитры RAL. Стальные верхние боковые защитные пластины могут быть замены на стеклянным исполнением с сенсорным регулятором белого или чёрного цвета. Возможно также замена на продольную алюминиевую решётку.

Конвектор «Калиентэ» - это конструкция, которая идеально подходит как к офисным помещениям, так и в коттеджи. Его характеризует аскетический, простой и вневременной дизайн, который подойдёт к любому интерьеру.

ОСНОВНОЕ ОБОРУДОВАНИЕ:

- гладкий корпус из стали, покрытой цинко-магниевого покрытием, стандартно лакированный порошковым покрытием белого цвета RAL 9003,
- медно-алюминиевый теплообменник с клапаном воздухоотвода,
- термостатический клапан (применяется только к обогревателям с нижним отоплением - тип V),
- монтажный набор,
- маскирующие элементы цвета RAL 9005,
- модульная анодированная решетка с защелками черного цвета,
- астенные обогреватели тип С оснащены присоединительными патрубками 3/4" внутренняя резьба, тип V имеют патрубки 3/4" внешняя резьба,
- консоль (скрытая ножка) высотой 100 мм.

ДОПОЛНИТЕЛЬНОЕ ОСНАЩЕНИЕ:

- корпус, лакированный в любой цвет из палитры RAL
- выбранный тип решетки,
- стеклянные маскирующие элементы, стеклянный маскирующий элемент со встроенным регулятором и приводом,
- привод или беспроводная головка (установка внутри корпуса).

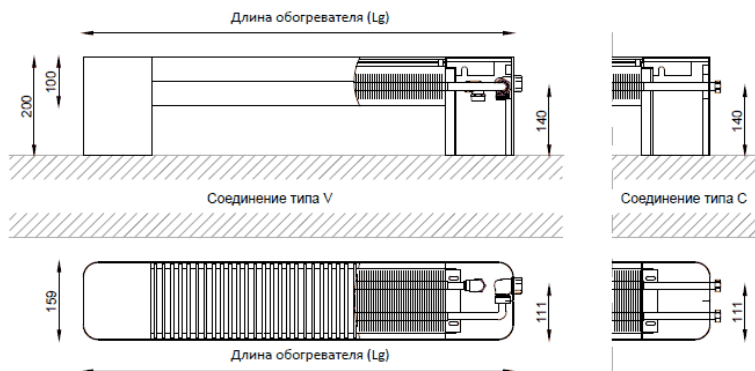
Настенные обогреватели VERANO предлагаются в двух вариантах подключения:

- **тип V** - подача питания снизу
- **тип С** - подача питания сбоку

Существует возможность исполнения обогревателя нестандартной длины (NS).

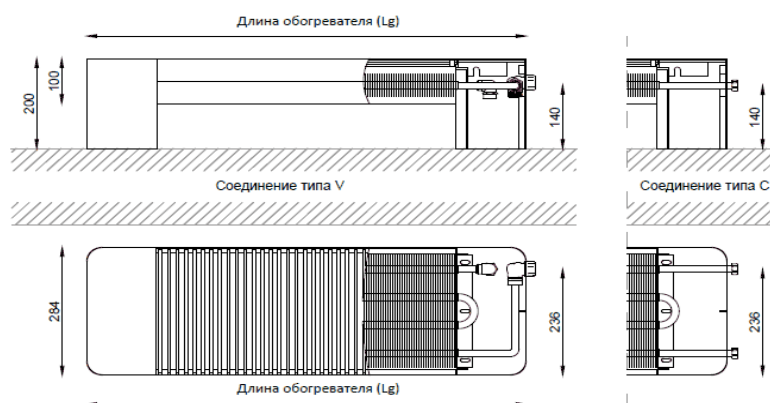
S-C12-10/15,9/Lg C(C/V) (L/P)

РАЗМЕРЫ	Единицы изм. мм
Высота	100
Ширина	159
Длина	880÷2580
ПРИСОЕДИНЕНИЯ	ТИП
Сторона подключения	Правая (P) стандарт Левая (L) вариант
Тип подключения	тип С, тип V



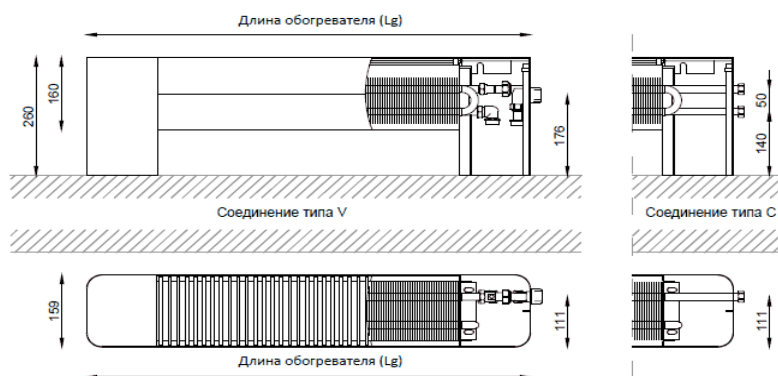
S-C14-10/28,4/Lg C(C/V) (L/P)

РАЗМЕРЫ	Единицы изм. мм
Высота	100
Ширина	284
Длина	880÷2580
ПРИСОЕДИНЕНИЯ	ТИП
Сторона подключения	Правая (P) стандарт Левая (L) вариант
Тип подключения	тип С, тип V



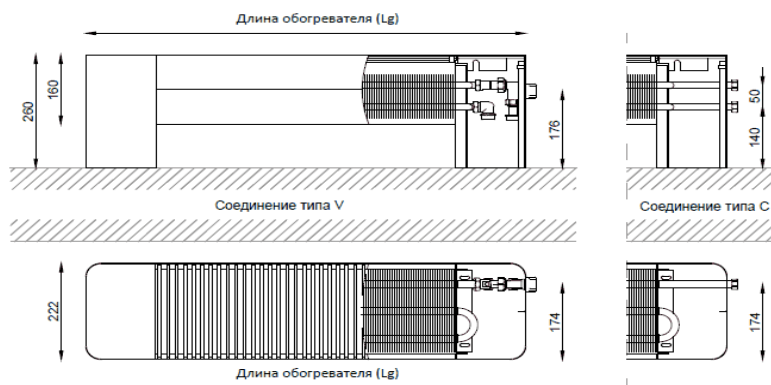
S-C22-16/15,9/Lg C(C/V) (L/P)

РАЗМЕРЫ	Единицы изм. мм
Высота	160
Ширина	159
Длина	880÷2580
ПРИСОЕДИНЕНИЯ	ТИП
Сторона подключения	Правая (P) стандарт Левая (L) вариант
Тип подключения	тип С, тип V



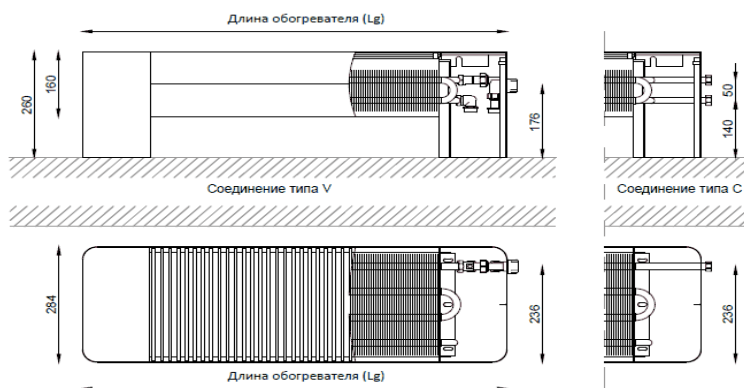
S-G23-16/22,2/Lg C(C/V) (L/P)

РАЗМЕРЫ	Единицы изм. мм
Высота	160
Ширина	222
Длина	880÷2580
ПРИСОЕДИНЕНИЯ	ТИП
Сторона подключения	Правая (P) стандарт Левая (L) вариант
Тип подключения	тип С, тип V



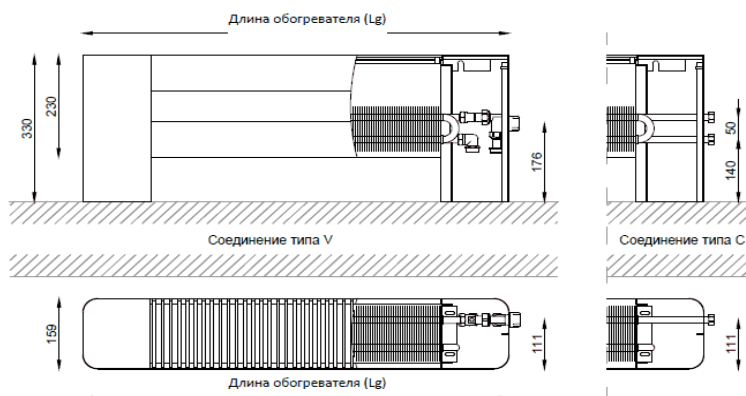
S-G24-16/28,4/Lg C(C/V) (L/P)

РАЗМЕРЫ	Единицы изм. мм
Высота	160
Ширина	284
Длина	880÷2580
ПРИСОЕДИНЕНИЯ	ТИП
Сторона подключения	Правая (P) стандарт Левая (L) вариант
Тип подключения	тип C, тип V



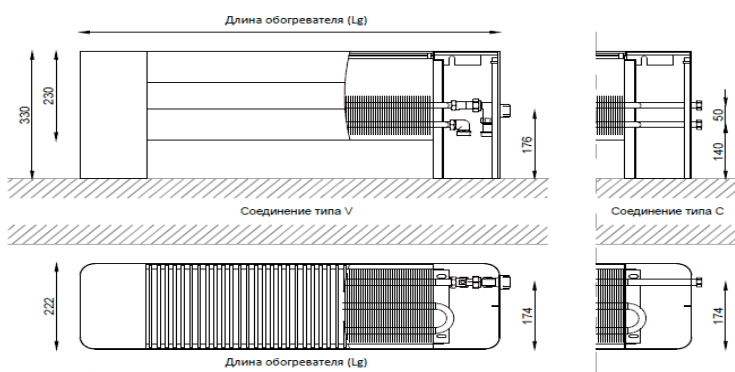
S-C22-23/15,9/Lg C(C/V) (L/P)

РАЗМЕРЫ	Единицы изм. мм
Высота	230
Ширина	159
Длина	880÷2580
ПРИСОЕДИНЕНИЯ	ТИП
Сторона подключения	Правая (P) стандарт Левая (L) вариант
Тип подключения	тип C, тип V



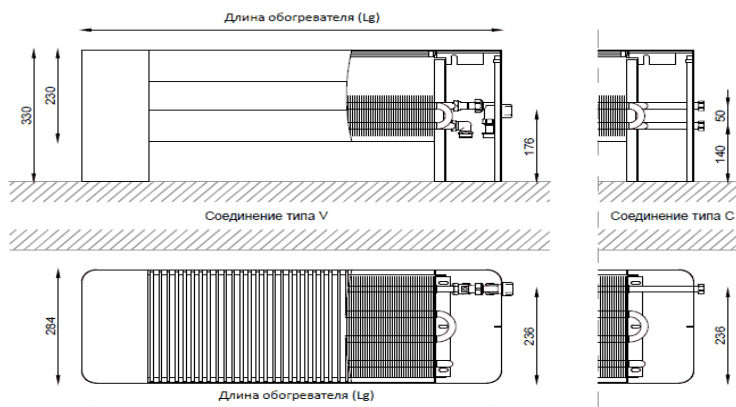
S-G23-23/22,2/Lg C(C/V) (L/P)

РАЗМЕРЫ	Единицы изм. мм
Высота	230
Ширина	222
Длина	880÷2580
ПРИСОЕДИНЕНИЯ	ТИП
Сторона подключения	Правая (P) стандарт Левая (L) вариант
Тип подключения	тип C, тип V



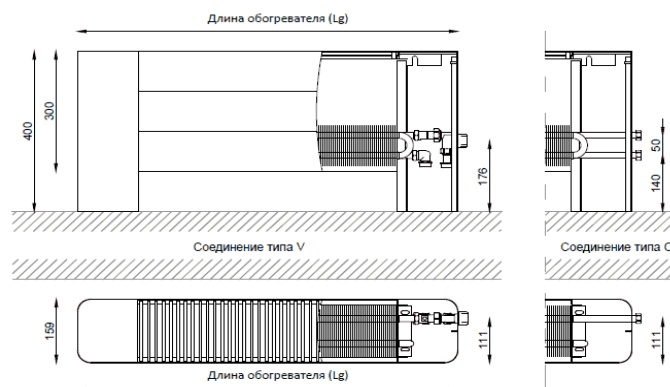
S-G24-23/28,4/Lg C(C/V) (L/P)

РАЗМЕРЫ	Единицы изм. мм
Высота	230
Ширина	284
Длина	880÷2580
ПРИСОЕДИНЕНИЯ	ТИП
Сторона подключения	Правая (P) стандарт Левая (L) вариант
Тип подключения	тип C, тип V



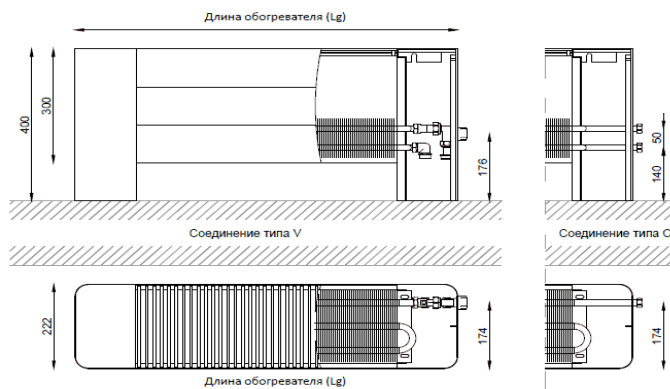
S-C22-30/15,9/Lg C(C/V) (L/P)

РАЗМЕРЫ	Единицы изм. мм
Высота	300
Ширина	159
Длина	880÷2580
ПРИСОЕДИНЕНИЯ	ТИП
Сторона подключения	Правая (P) стандарт Левая (L) вариант
Тип подключения	тип С, тип V



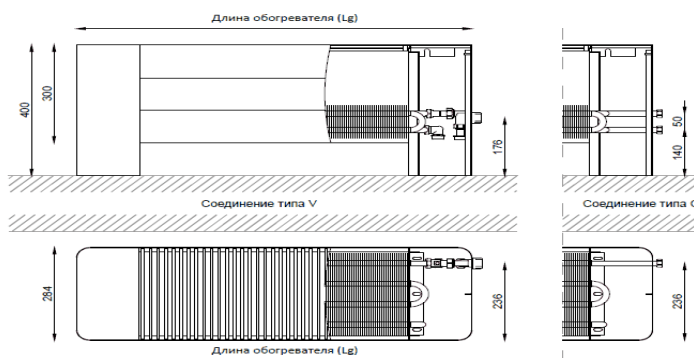
S-G23-30/22,2/Lg C(C/V) (L/P)

РАЗМЕРЫ	Единицы изм. мм
Высота	300
Ширина	222
Длина	880÷2580
ПРИСОЕДИНЕНИЯ	ТИП
Сторона подключения	Правая (P) стандарт Левая (L) вариант
Тип подключения	тип С, тип V



S-G24-30/28.4/Lg C(C/V) (L/P)

РАЗМЕРЫ	Единицы изм. мм
Высота	300
Ширина	284
Длина	880÷2580
ПРИСОЕДИНЕНИЯ	ТИП
Сторона подключения	Правая (P) стандарт Левая (L) вариант
Тип подключения	тип С, тип V



ДЕКЛАРИРУЕМЫЕ ЭКСПЛУАТАЦИОННЫЕ СВОЙСТВА

- Реакция на огонь: Класс А1
- Высвобождение опасных веществ: Отсутствует
- Герметичность под давлением: Отсутствие утечки в при давлении 1 -3 раза превышающем максимальное допустимое рабочее давление
- Устойчивость к давлению: Нет трещин при давлении в 1,69 раза больше максимально допустимого рабочего давления
- Максимально допустимое рабочее давление: 1,0 МПа
- Температура поверхности до 95°C
- Устойчивость к коррозии: Отсутствие коррозии через 100 ч во влажных условиях
- Стойкость к слабым ударам: Класс 0

Архангельск (8182)63-90-72
Астана (7172)727-132
Астрахань (8512)99-46-04
Барнаул (3852)73-04-60
Белгород (4722)40-23-64
Брянск (4832)59-03-52
Владивосток (423)249-28-31
Волгоград (844)278-03-48
Вологда (8172)26-41-59
Воронеж (473)204-51-73
Екатеринбург (343)384-55-89
Иваново (4932)77-34-06

Ижевск (3412)26-03-58
Иркутск (395)279-98-46
Казань (843)206-01-48
Калининград (4012)72-03-81
Калуга (4842)92-23-67
Кемерово (3842)65-04-62
Киров (8332)68-02-04
Краснодар (861)203-40-90
Красноярск (391)204-63-61
Курск (4712)77-13-04
Липецк (4742)52-20-81
Киргизия (996)312-96-26-47

Магнитогорск (3519)55-03-13
Москва (495)268-04-70
Мурманск (8152)59-64-93
Набережные Челны (8552)20-53-41
Нижний Новгород (831)429-08-12
Новокузнецк (3843)20-46-81
Новосибирск (383)227-86-73
Омск (3812)21-46-40
Орел (4862)44-53-42
Оренбург (3532)37-68-04
Пенза (8412)22-31-16
Казахстан (772)734-952-31

Пермь (342)205-81-47
Ростов-на-Дону (863)308-18-15
Рязань (4912)46-61-64
Самара (846)206-03-16
Санкт-Петербург (812)309-46-40
Саратов (845)249-38-78
Севастополь (8692)22-31-93
Симферополь (3652)67-13-56
Смоленск (4812)29-41-54
Сочи (862)225-72-31
Ставрополь (8652)20-65-13
Таджикистан (992)427-82-92-69

Сургут (3462)77-98-35
Тверь (4822)63-31-35
Томск (3822)98-41-53
Тула (4872)74-02-29
Тюмень (3452)66-21-18
Ульяновск (8422)24-23-59
Уфа (347)229-48-12
Хабаровск (4212)92-98-04
Челябинск (351)202-03-61
Череповец (8202)49-02-64
Ярославль (4852)69-52-93